

# MODULAR PIZZA



TAGLIAVINI

1934

IT  
GB  
FR

# PLUS MODULAR PIZZA



**IDEALI PER LA COTTURA DELLA PIZZA**, Tagliavini offre una vasta gamma di forni per la cottura della pizza tradizionale, pizza al taglio, farinata, focaccia e similari, con cotture brevi ed intense, effettuate a temperature elevate. Solo così è possibile assaporare a pieno il gusto e l'aroma di questo piatto unico, apprezzato in tutto il mondo.

**IDEAL FOR PIZZA COOKING**, Tagliavini offers a vast selection of ovens for baking traditional pizza, pizza by the slice, Farinata (chick-pea flour flat bread), Focaccia and related products with short, intensive baking times at high temperature. The only way to fully enjoy the taste and aroma of this unique dish esteemed the world over.

**IDÉAL POUR LA CUISSON DES PIZZAS**, Tagliavini propose un large éventail de fours pour la cuisson de la pizza traditionnelle, de la pizza en plaque à découper, de la Farinata, de la Focaccia et autres produits nécessitant une cuisson brève et intense à haute température. C'est en effet la seule manière de développer pleinement le goût et l'arôme de ce plat unique, apprécié dans le monde entier.



**CONSUMO RIDOTTO**, Un elevato standard qualitativo, garantito dalla continua ricerca nella scelta dei materiali e dello sviluppo tecnico, unitamente ad un esclusivo sistema di riscaldamento elettrico a gestione elettronica, consentono le massime prestazioni con consumi ridottissimi. Una perfetta distribuzione del calore all'interno delle camere di cottura ed un'ottima tenuta di temperatura.

**REDUCED CONSUMPTION**, High quality standards the result of on-going research into materials selection and technological development, together with our exclusive system of electronically-controlled electrical heating, guarantee top performance levels at low-level consumption rates. Perfect heat distribution inside the baking chamber and excellent temperature maintenance each and every time.

**CONSOMMATION D'ÉNERGIE RÉDUITE**, Une excellente qualité, garantie par la recherche continue en matière de choix des matériaux et de développement technique, alliée à un système exclusif de chauffage électrique à gestion électronique assurent des prestations maximales et une consommation d'énergie très réduite. Ces fours garantissent une parfaite répartition de la chaleur dans les chambres de cuisson ainsi qu'une excellente étanchéité de température, cuisson après cuisson.



**CENTRALINA DIGITALE SMART**, Ogni camera è dotata di una centralina elettronica digitale indipendente, in grado di impostare con estrema facilità vari parametri di cottura quali: temperatura, ripartizione della potenza termica fra cielo e suolo, parzializzazione della potenza impiegata, tempi di cottura con segnalatori acustici.

**SMART DIGITAL CONTROL**, Each chamber is equipped with an independent digital electronic control unit from which baking parameters can be set easily, including: temperature, division of heat source between oven ceiling and floor, partial power level setting, baking times with audio signal.

**CENTRALE NUMÉRIQUE SMART**, Chaque chambre est équipée d'une central électronique numérique indépendante permettant de programmer très facilement les différents paramètres de cuisson tels que: la température, la répartition de la puissance thermique entre le haut et le bas du four, la gestion de la puissance utilisée, les temps de cuisson avec indicateurs sonores.



**CAMERE INDIPENDENTI E SOVRAPPONIBILI** fino ad un massimo di 4 moduli. Suolo di cottura in materiale refrattario; portine di infornamento realizzate in acciaio inox, tamburante, con isolante ad alta densità per impedire perdite di calore. L'equipaggiamento del forno può essere completato con la cella di lievitazione sottostante le camere di cottura e da un'ampia ed efficiente cappa di aspirazione dei vapori di cottura (a richiesta dotata di aspiratore).

**INDEPENDENT STACKABLE CHAMBERS** up to a maximum of 4 modules. Oven floor in refractory material; oven doors made of stainless steel and paneled with high-density insulation to prevent heat loss. Oven accessories can include a raising chamber underneath the ovens and a large, high-efficiency exhaust hood to draw off baking fumes (equipped with exhaust fan on request).

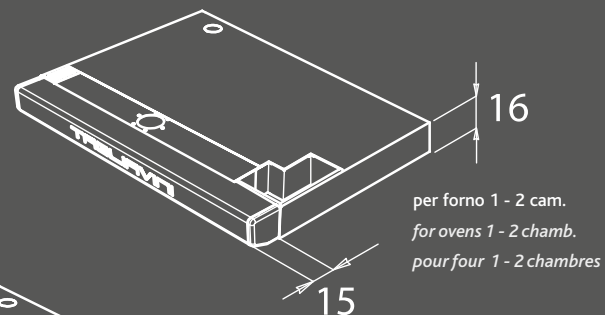
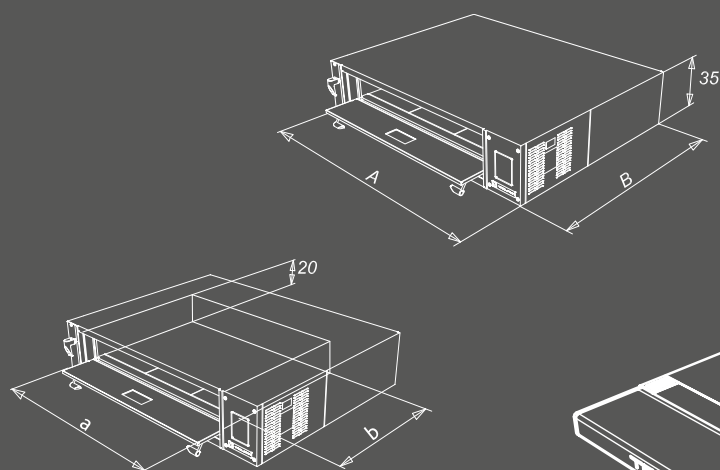
**CHAMBRE INDEPENDANTES ET SUPERPOSABLE** jusqu'à un maximum de 4 modules. Sol de cuisson en matériau réfractaire, portes d'enfournement en inox, plaques, avec isolant à haute densité pour empêcher toute perte de chaleur. L'équipement du four peut être complète par une chambre de lavage située sous les chambres de cuisson et par une hotte d'aspiration des vapeurs de cuisson large et efficace (munie d'un aspirateur sur demande).



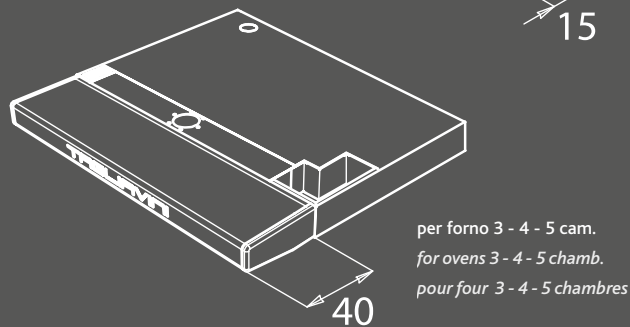
# DATI TECNICI

## TECHNICAL DATA / FICHE TECHNIQUE

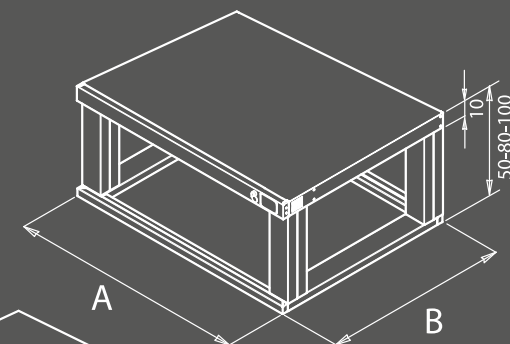
MODELLO MODEL MODÈLE	Dimensioni teglie trays dimensions dimension des plateaux	N. di teglie n. of trays n. de plateaux	Numero pizze (D=30) n. of pizzas (D=30) nombre de pizzas (D=30)	Dimensioni interne internal dimensions dimensions internes		Superficie utile useful surface surface utile	Dimensioni esterne external dimensions dimensions externes		Potenza installata installed power puissance installée
				a	b		A	B	
EMT 2/6040	60 x 40	2	4	62	89	0,55	101	127	5.52
EMT 4/6040	60 x 40	4	9	125	89	1,11	164	127	11.04
EMT 2/4060	40 x 60	2	4	83	69	0,57	122	107	6.56
EMT 3/4060	40 x 60	3	7	125	69	0,86	164	107	9.84
EMT 4/4060	40 x 60	4	8	83	129	1,07	122	167	9.65
EMT 6/4060	40 x 60	6	14	125	129	1,61	164	167	14.46



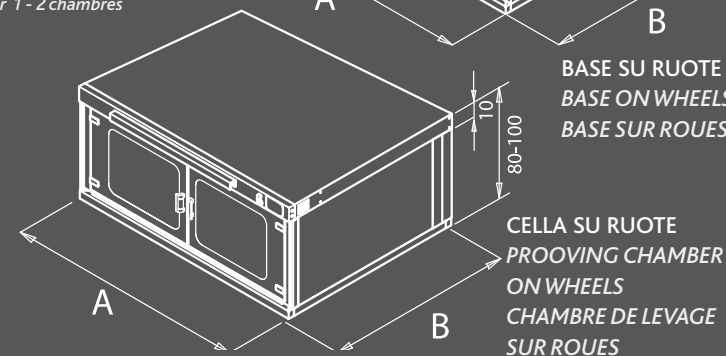
per forno 1 - 2 cam.  
for ovens 1 - 2 chamb.  
pour four 1 - 2 chambres



per forno 3 - 4 - 5 cam.  
for ovens 3 - 4 - 5 chamb.  
pour four 3 - 4 - 5 chambres



BASE SU RUOTE  
BASE ON WHEELS  
BASE SUR ROUES



CELLA SU RUOTE  
PROOVING CHAMBER  
ON WHEELS  
CHAMBRE DE LEVAGE  
SUR ROUES

Le illustrazioni e descrizioni di questo opuscolo si intendono fornite a titolo indicativo. Le quote e le misure sono espresse in cm. / Illustrations and descriptions of this booklet are given as indicatives. Dimensions are expressed in cm.  
Les illustrations et descriptions figurant dans cette brochure sont fournies à titre indicatif uniquement. Les cotes et les mesures sont exprimées en cm.



**TAGLIAVINI**

**TAGLIAVINI S.p.A.**

Via Ponte Taro, 27/B  
43015 Noceto - Parma - Italy  
Phone +39 0521 628844  
Fax +39 0521 628763

info@tagliavini.com  
www.tagliavini.com

